

# Комбинированное заземление нейтрали сетей 6–35 кВ

Сазонов В.Н.,

начальник отдела диагностики и перенапряжений Департамента технического обслуживания и ремонтов ПАО «МРСК Волги»

**З**адача надежного электроснабжения потребителей в сетях с компенсацией емкостного тока замыкания на «землю» должна решаться с учетом возможности длительного существования однофазных замыканий на землю (далее — ОЗЗ). Объективным фактором, повышающим эксплуатационную надежность, является необходимость резонансной настройки дугогасящих реакторов (далее — ДГР) при непрогнозируемом изменении конфигурации сети, а также внедрение селективных релейных защит, выявляющих поврежденный участок сети в этих условиях [1]. К сожалению, сегодня релейная защита от ОЗЗ не «узаконена» документально, что касается не только эксплуатации, но и принятой практики проектирования. Такая защита не рассчитывается, а оборудование для нее не выбирается, поскольку соответствующих нормативных требований не существует, за исключением указания п. 1.7.64 ПУЭ. Хотя в новых проектах предусматривается применение микропроцессорных защит, где обычно есть функция защиты от ОЗЗ, на практике она не используется или не работает и, поэтому сохраняется «архаичный» метод поиска путем поочередного отключения присоединений. Про необходимость выполнения релейной защиты от ОЗЗ не говорят и не пишут, даже учитывая опасность гибели людей и животных в населенных пунктах, а также возможность исков потребителей к энергоснабжающим организациям.

Положительные эффекты компенсации емкостных токов, в том

числе самоликвидация ОЗЗ в ~80–90% или более случаях, достигаются лишь при близкой к резонансу настройке реактора, в противном случае вероятность перехода в междуфазное короткое замыкание возрастает пропорционально времени существования ОЗЗ, степени расстройки ДГР, нескомпенсированной активной составляющей полного тока ОЗЗ и других факторов.

В эксплуатации нередко случаи длительного существования значительных расстройок компенсации. Причинами сверхнормативной расстройки контура нулевой последовательности сети (далее — КНПС) могут быть частое изменение конфигурации сети 6–10 кВ, применение ступенчатых ДГР, недостаточность мощности установленных реакторов, ошибки в настройке автоматики управления из-за нестабильности вектора несимметрии по фазе и амплитуде при применении регуляторов, основанных на амплитудно-фазовом алгоритме настройки и т.д. [1]. Между тем требования к точности настройки ДГР для качественного выполнения их функций, в отличие от ПТЭ, достаточно жесткие — до 1% [2, 3, 4]. Однако повышение точности настройки для управляемых реакторов с 5% до 1%, связано с объективными сложностями (особенно в диапазоне малых токов компенсации) и требует учета и автоматической коррекции ряда параметров, отличающихся для разных конструкций ДГР и принципов их регулирования.

Одним из вариантов решения проблемы повреждаемости в изношенной кабельной, воздушной

или смешанной сети 6–35 кВ, позволяющим добиться снижения количества аварийных отключений, является введение в цепь однофазного замыкания относительно небольшого по величине активного тока. Конструктивно это достигается с помощью специально подобранного резистора, постоянно включенного в нейтраль параллельно силовой обмотке ДГР. В эксплуатации такой метод заземления нейтрали имеет достаточно широкое распространение и нормативно закреплен в ряде стандартов организаций, в числе которых ПАО «МРСК Волги». Аргументами в пользу применения комбинированного заземления нейтрали являются: устранение сверхнормативного смещения нейтрали, снижение добротности контура нулевой последовательности и ограничение перенапряжений в сетях с комбинированным заземлением нейтрали.

## УСТРАНЕНИЕ СВЕРХНОРМАТИВНОГО СМЕЩЕНИЯ НЕЙТРАЛИ

Одной из объективных причин, не позволяющей выполнить предварительную настройку реактора в резонанс в нормальном режиме, является несимметрия фазных емкостей, например, в сети с протяженными (десятки километров) нетранспонированными воздушными линиями (ВЛ). Транспонирование фазных проводников является весьма затратным мероприятием и для сетей среднего напряжения применяется редко. В ряде случаев для выравнивания емкостей по фазам используют перераспределение конденсаторов высокочастотной связи или включение резистора параллельно ДГР, что обеспечит снижение добротности КНПС и, что важно, даст наиболее устойчивый эффект.

Смещение нейтрали, обусловленное несимметрией фазных емкостей, определяется как:

$$U_N = U_\phi \cdot \frac{\alpha}{\sqrt{1 + d^2}}$$

где  $U_\phi$  — фазное напряжение сети;  $\alpha$  — коэффициент, учитывающий степень отличия (уменьшения) емкости на одной фазе.

Для реальной кабельно-воздушной сети 35 кВ при расчетных значениях напряжения несимметрии  $0,0279U_\phi = 563,7$  В (рисунок 1а) и  $0,0216U_\phi = 436,1$  В (рисунок 1б) были определены зависимости относительного напряжения смещения нейтрали при разных значениях коэффициента успокоения  $d$  (рисунок 1:  $d = 0,05$  отвечает относительной проводимости изоляции 5%). Точная настройка ДГР ( $\nu = 0$ ) в настоящей сети невозможна, поскольку действующее напряжение смещения достигает  $U_N = 0,56U_\phi$  и  $0,43U_\phi$  для 1 и 2 участков соответственно — при настройке происходит самоблокировка автоматики настройки реакторов. Для исключения этого приходится расстраивать реактор с  $|\nu| > 12\text{--}15\%$ , что, в свою очередь, резко снижает эффективность применения ДГР, в том числе уровень ограничения перенапряжений.

Решением рассмотренной проблемы является увеличение коэффициента демпфирования за счет высоковольтного резистора в нейтрали, позволяющего ограничить резонансное напряжение смещения нейтрали в пределах, определенных ПТЭ.

## СНИЖЕНИЕ ДОБРОТНОСТИ КОНТУРА НУЛЕВОЙ ПОСЛЕДОВАТЕЛЬНОСТИ

Для проверки резонансной настройки ДГР даже в устройствах регулирования на основе измерения параметров контура нулевой последовательности сети (КНПС) используется амплитудно-фазовый алгоритм. Если происходит изменение максимума резонансной кривой, запускается алгоритм измерения собственной частоты КНПС, призванный определить, действительно ли изменились емкостный ток и конфигурация сети.

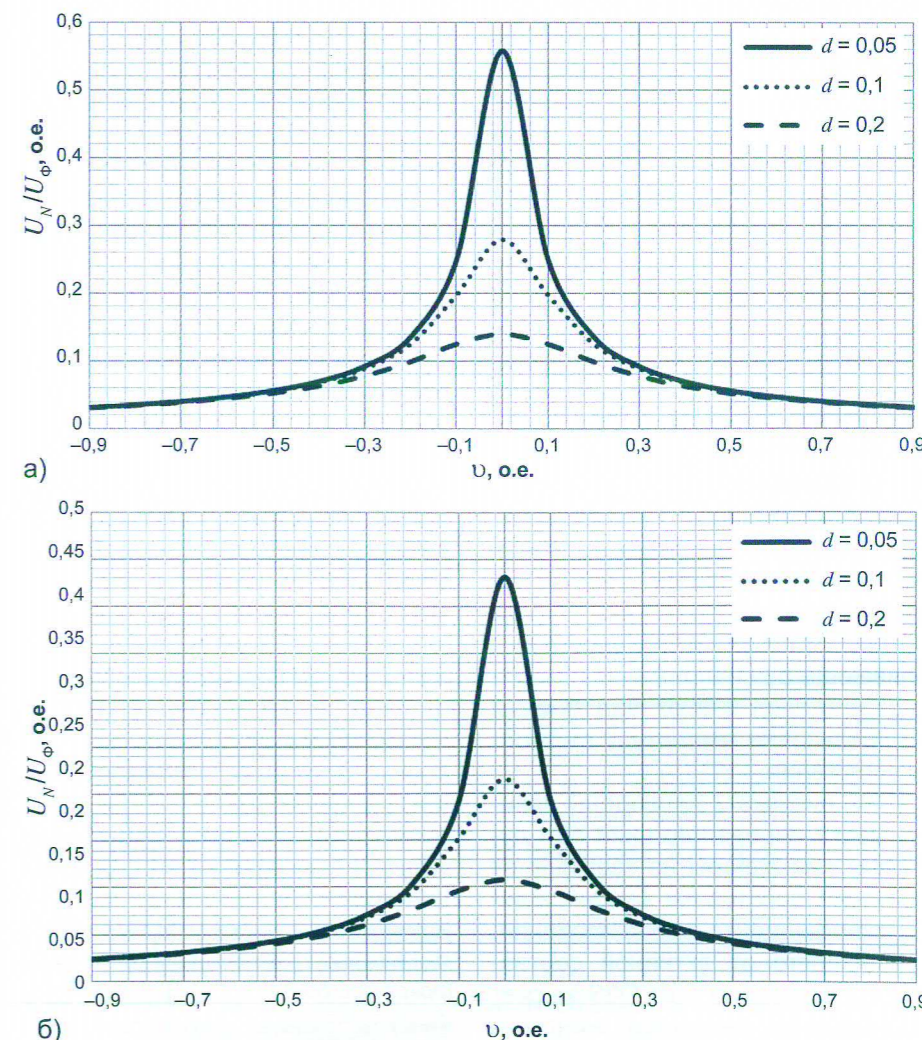
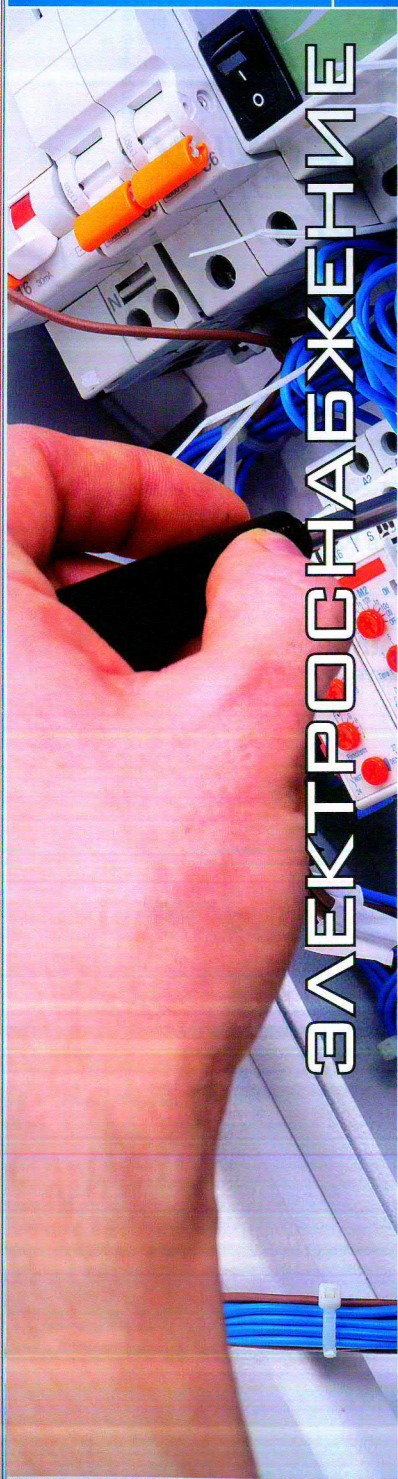


Рис. 1. Зависимость относительного напряжения смещения нейтрали сети в зависимости от степени расстройки компенсации емкостных токов и добротности кабельно-воздушной сети 35 кВ



С этим связан вопрос точности настройки ДГР в сети с низкой добротностью.

Выходом из этой ситуации является либо точное измерение добротности КНПС ( $Q$ ), либо коррекция степени расстройки с помощью программного обеспечения автоматики, что является технически сложной задачей. Как правило, при  $Q > 10$  этих проблем не возникает.

Добротность КНП определяется не только параметрами силовых устройств в нейтрали, но и первичными параметрами сети в зависимости от ее конструкции. Для распределительных воздушных сетей  $Q = 50+100$ , для кабельных — от  $Q = 30+80$  (кабели с бумажно-пропитанной изоляцией) до  $Q > 500$  (кабели с изоляцией из сшитого полиэтилена).

Учитывая пропорциональную зависимость напряжения на нейтрали от коэффициента добротности и напряжения естественной несимметрии, в сетях кабелями с СПЭ-изоляцией можно ожидать появления напряжения смещения нейтрали более  $0,15U_{\phi}$  даже при напряжении естественной несимметрии сети менее  $0,75U_{\phi}$ . Поэтому актуальной становится задача поддержания коэффициента демпфирования на уровне  $d = 0,15+0,20$  или выше в нормальном режиме эксплуатации.

### ОГРАНИЧЕНИЕ ПЕРЕНАПРЯЖЕНИЙ В СЕТЯХ С КОМБИНИРОВАННЫМ ЗАЗЕМЛЕНИЕМ НЕЙТРАЛИ

Перенапряжения, заметно повышающиеся с ростом расстройки компенсации, возникают, когда мгновенные значения восстанавливающегося напряжения в месте повреждения имеют вид биений и превышают амплитуду фазного напряжения.

На рисунке 2 приведены зависимости перенапряжений при дуговых замыканиях на «землю» от степени расстройки компенсации и коэффициента демпфирования, зависящего от активной составляющей полного тока ОЗЗ за счет применения резистора, включенного параллельно ДГР [5].

Мероприятием по минимизации влияния степени расстройки

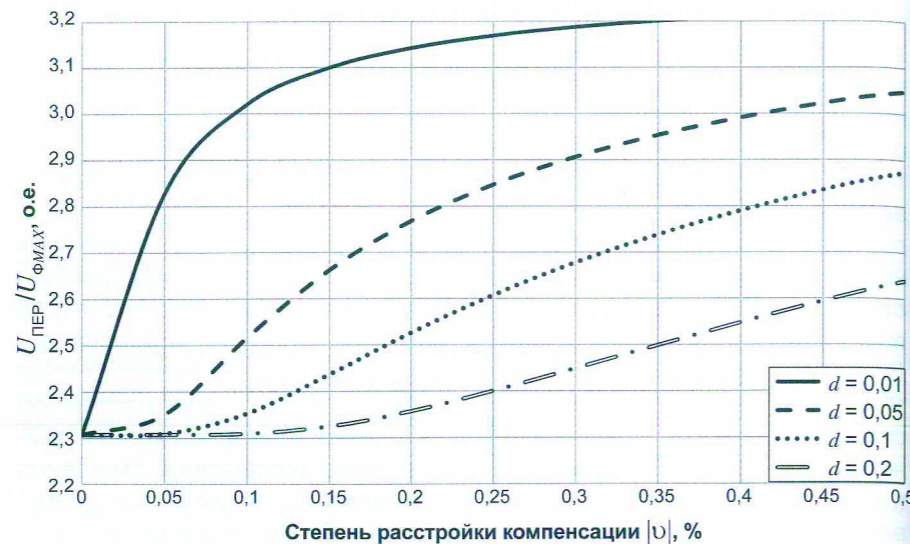
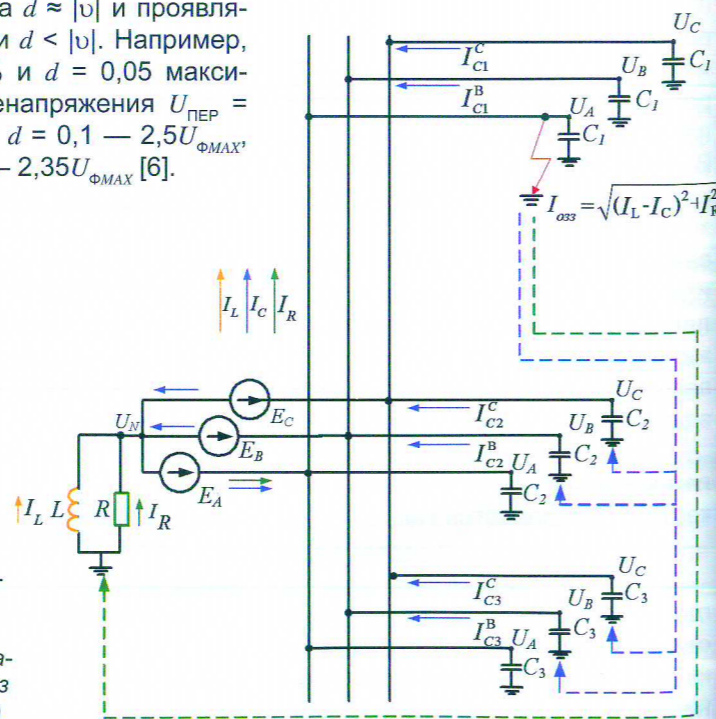


Рис. 2. Повышение перенапряжений при дуговых замыканиях на землю с возрастанием расстройки компенсации и влияния резистора

и на значения перенапряжений, как следует из данных рисунка 2, является повышение активной проводимости сети на землю. На практике это достигается установкой специально подобранного высокоомного резистора параллельно ДГР (комбинированное заземление нейтрали), за счет чего естественный коэффициент демпфирования ( $d \approx 0,01-0,05$ ) может быть увеличен до 20 раз.

Значение  $d$ , при котором перенапряжения снижаются до уровня, соответствующего первому пробою, при  $U = U_{\text{ФМАХ}}$  зависит от расстройки компенсации  $v$ . Эффект снижения перенапряжений достигается при условии примерного равенства  $d \approx |v|$  и проявляется также при  $d < |v|$ . Например, при  $|v| = 20\%$  и  $d = 0,05$  максимальные перенапряжения  $U_{\text{ПЕР}} = 2,75U_{\text{ФМАХ}}$ ; при  $d = 0,1$  —  $2,5U_{\text{ФМАХ}}$ , а при  $d = 0,2$  —  $2,35U_{\text{ФМАХ}}$  [6].

Рис. 3. Растекание токов при однофазном замыкании в сети с нейтралью, заземленной через ДГР и резистор



### ОРГАНИЗАЦИЯ РЕЛЕЙНОЙ ЗАЩИТЫ ПРИСОЕДИНЕНИЙ ПРИ КОМБИНИРОВАННОМ ЗАЗЕМЛЕНИИ НЕЙТРАЛИ

Активный ток от резистора протекает через датчик тока (ТНП или фильтр тока НП) в поврежденном фидере, за счет чего чувствительность токовых ненаправленных защит от ОЗЗ повышается (рисунок 3). Однако обеспечить нормативный коэффициент чувствительности на присоединениях с магистральными КЛ 6–10 кВ зачастую не представляется возможным из-за больших значений собственного емкостного тока питающих кабелей. В этом случае предлагается в центре питания



Рис. 4. Высокоомная резисторная установка на ПС 110/6 кВ «Западная» Центрального ПО филиала ПАО «МРСК Волги» — «Саратовские распределительные сети», установленная параллельно статическому ДГР с конденсаторным управлением

использовать централизованную защиту от ОЗЗ, например, на принципе сравнения тока  $3I_0$  промышленной частоты или доли гармонических составляющих во всех отходящих фидерах. В прилегающей сети 6–10 кВ, в том числе на отходящих от РП фидерах, за счет их относительно малого собственного емкостного тока при правильном выборе резистора удается настроить токовую ненаправленную защиту НП. Сделать это несколько проще при использовании микропроцессорных защит, но и комплект электромеханических реле (токовое, времени, указательное), как правило, позволяет наладить селективную защиту от ОЗЗ, действующую на сигнал или отключение.

### ОПЫТ ЭКСПЛУАТАЦИИ

Комбинированное заземление нейтрали в сетях 6–35 кВ в России эксплуатируется с 1998 года. К настоящему времени накоплен положительный опыт эксплуатации высокоомных резисторов совместно со многими применяемыми в России видами ступенчатых (ЗРОМ, РЗДСОМ) и плунжерных (РЗДПОМ(А), РДМР, ZTC, ASR, EDD) реакторов. Исключением являются схемы с относительно недавно внедряемыми стати-

ческими ДГР с конденсаторным управлением.

Режим комбинированного заземления нейтрали реализован на подстанциях ПАО «МРСК Волги»: ПС «Россия», «Елшанская», «Шелковая» филиала «Орбургэнерго»; ПС «Пивовар», ПС «Эрзя» и ПС «Северо-Западная» филиала «Мордовэнерго»; ПС «Западная» и «Кировская» филиала «Саратовские распределительные сети»; ПС «Б. Черниговка» филиала «Самарские распределительные сети». На ПС «Б. Черниговка» за счет применения высокоомного резистора решена проблема сверхнормативного резонансного смещения нейтрали в воздушной сети 35 кВ из-за высокой степени естественной несимметрии, превышающей нормируемое ПТЭ значение ( $0,75\%U_{\phi}$ ). Аналогичная проблема будет решена путем установки высокоомного резистора новой конструкции с корпусом из нержавеющей стали в воздушной сети 35 кВ ПС «Базарный Карабулак» Центрального ПО филиала ПАО «МРСК Волги» — «Саратовские распределительные сети» в 2017 году.

В настоящее время в ПАО «МРСК Волги» успешно эксплуатируется 76 высокоомных резисторных установок.

### ЛИТЕРАТУРА

1. Кучеренко В.И., Сазонов В.Н., Багаев Д.В. Дугогасящие реакторы в сетях 6–35 кВ. Опыт эксплуатации // Новости Электротехники, 2007, № 3(45).
2. Петров О.А., Левковский А.И. О допустимой расстройке компенсации в электрических сетях 6–35 кВ // Электрические станции, 1992, № 1. С. 71–75.
3. Вайнштейн Р.А., Шестакова В.В., Юдин С.М. и др. Защита от замыканий на землю кабельных сетей 6–10 кВ с резистивным заземлением нейтрали // Ограничение перенапряжений. Режимы заземления нейтрали. Электрооборудование сетей 6–35 кВ: Труды Четвертой Всероссийской научно-технической конференции. Новосибирск, 2006. С. 121–126.
4. Проект стандарта организации ПАО «Российские сети» «Реакторы заземляющие дугогасящие 6–35 кВ. Общие технические требования». Москва, 2016.
5. Вайнштейн Р.А., Коломиец Н.В., Шестакова В.В. Режимы заземления нейтрали в электрических системах. Томск: Изд-во ТПУ, 2006. 118 с.
6. Вайнштейн Р.А. Режимы заземления нейтрали в электрических системах / Р.А. Вайнштейн, Н.В. Коломиец, В.В. Шестакова. Томск: Изд-во ТПУ, 2006. 118 с.